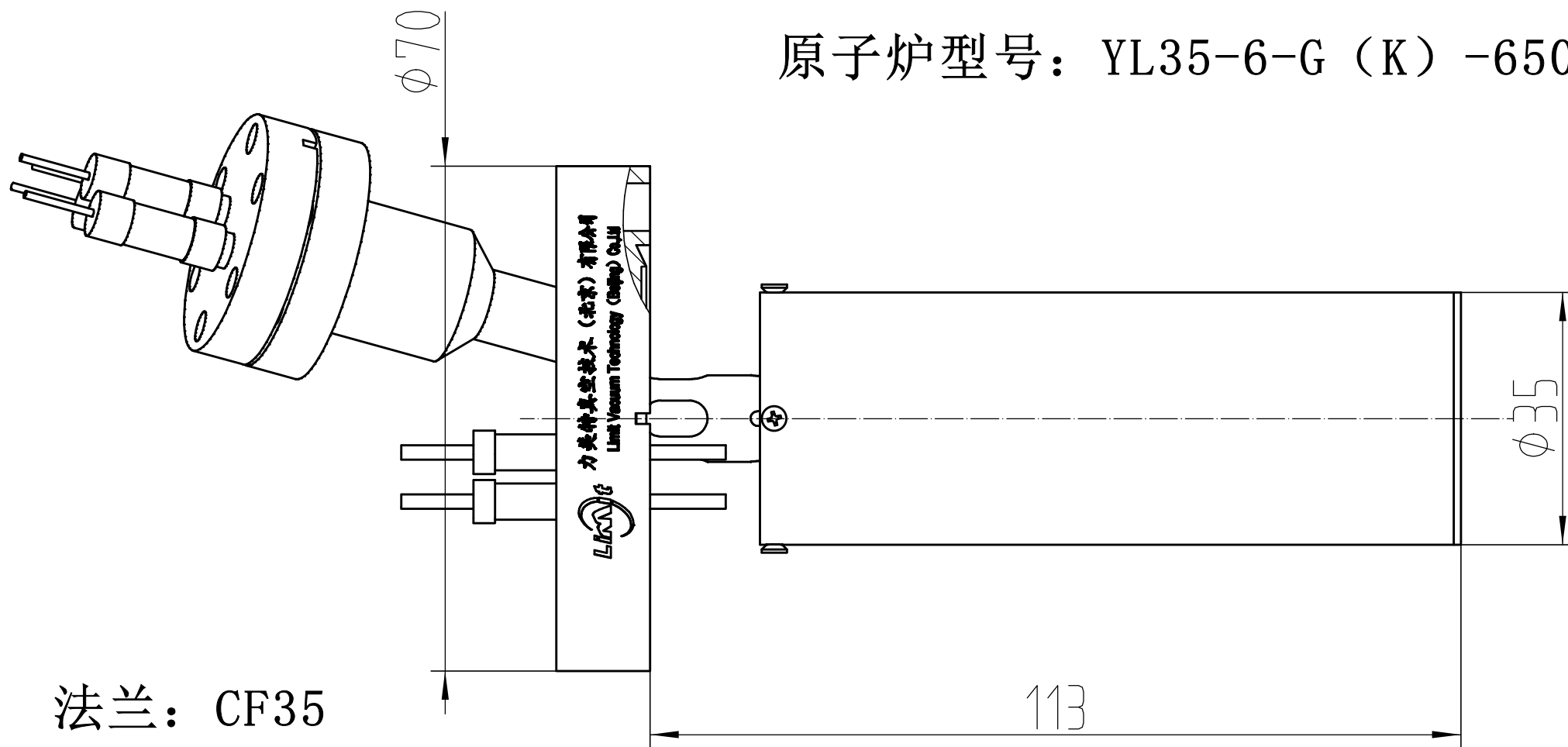


原子炉型号：YL35-6-G (K) -650



法兰：CF35

容积：6ml

最高温度($^{\circ}\text{C}$): 650